

KONŠTRUKTA – Defence, akciová spoločnosť  
Prevádzka špeciálneho skúšobníctva Lieskovec, 018 41 Dubnica nad Váhom  
Notifikovaná osoba 1395, Notified body 1395

---

**ES CERTIFIKÁT TYPU**  
**EC CERTIFICATE OF TYPE**  
podľa smernice 2007/23/ES  
according to Directive 2007/23/EC

**Číslo / No.: PA 1395 – 0128/2010**

Názov výrobku: <i>Name of article</i>	Protipožiarna guľa ELIDE FIRE <i>Fire extinguishing ball ELIDE FIRE</i>
Odvožené varianty: <i>Derived variants</i>	---
Typ pyrotechnického výrobku: <i>Type of pyrotechnic article</i>	Iné pyrotechnické výrobky, kategória 1, pyrotechnické hasiace prostriedky <i>Other pyrotechnic articles, category 1, Pyrotechnic Fire-extinguisher</i>
Registračné číslo: <i>Registration number</i>	1395 – P1 – 0128/2010
Výrobca: <i>Manufacturer</i>	SIAM SAFETY PREMIER CO., Ltd. 14/8-9 M.1, T. KAOMAIIKAEW, BANGLAMUNG CHONBURI 20150 THAILAND
Držiteľ: <i>Applicant</i>	MEDEVA, s.r.o. Leškova 3A 811 04 Bratislava SLOVAKIA

Notifikovaná osoba 1395 potvrdzuje na základe nariadenia vlády SR č. 485/2008 Z. z., že uvedený výrobok spĺňa všetky relevantné základné bezpečnostné požiadavky smernice 2007/23/ES.

Podkladom na vystavenie tohto certifikátu boli skúšky a certifikácia predloženej skúšobnej vzorky a technická dokumentácia výrobku. Certifikát nemožno použiť ako certifikát výrobku, pri ktorom sa vykonala bez súhlasu Notifikovanej osoby 1395 zmena, ovplyvňujúca zhodu s použitými dokumentmi a predpismi.



*Notified body 1395 certifies, based on Government Ordinance No.485/2008 Z. z. that the aforementioned article has been found to be in conformity with all relevant requirements of Directive 2007/23 /EC.*

*Examinations and certifications of the submitted sample and technical documentation represent the base of issuing the certificate. The certificate cannot be used as a certificate for product where a change influencing conformity with the applied documents and provisions was done without of the Notified body 1395.*

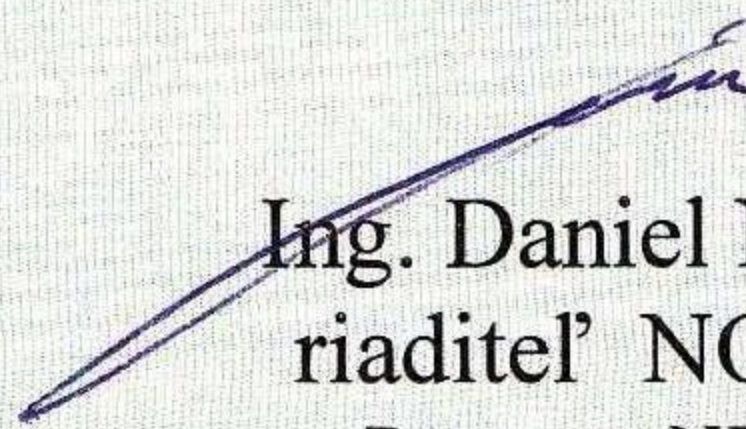
Podklad na vydanie certifikátu: Závěrečný protokol č. PA 1395 – 0128/2010 zo dňa 06. 09. 2010.  
Neoddeliteľnou súčasťou certifikátu je príloha č. 1 zo dňa 06. 09. 2010.

*Basis for issuing the certificate: Final report No. PA 1395 – 0128/2010 from 06. 09. 2010.  
Annex 1 from 06. 09. 2010 is inseparable part of certificate.*

Certifikát je platný bez časových obmedzení.  
*The certificate is valid without temporal restrictions.*

V Dubnici nad Váhom dňa 06. 09. 2010



  
Ing. Daniel Nemček  
riaditeľ NO 1395  
Director NB 1395

035081



**PRÍLOHA Č.1 ES CERTIFIKÁTU TYPU**  
**Č.: PA 1395 – 0128/2010**

*ANNEX №:1 OF EC CERTIFICATE OF TYPE*  
*№: PA 1395 – 0128/2010*

Názov výrobku: Protipožiarna guľa ELIDE FIRE  
*Name of article: Fire extinguishing ball ELIDE FIRE*

Typ pyrotechnického výrobku: Iné pyrotechnické výrobky, kategória 1, pyrotechnické  
*Type of pyrotechnic article: hasiace prostriedky*  
*Other pyrotechnic articles, category 1, Pyrotechnic Fire-extinguisher*

Odvodené varianty: ---  
*Derived variants:*

Registračné číslo: 1395 –P1 – 0128/2010  
*Registration number:*

Výrobca: SIAM SAFETY PREMIER CO., Ltd.  
*Manufacturer: 14/8-9 M.1, T. KAOMAIKAEW, BANGLAMUNG*  
CHONBURI 20150  
THAILAND

Žiadateľ: MEDEVA, s.r.o.  
*Applicant: Leškova 3A*  
811 04 Bratislava  
SLOVAKIA

**Špecifikácia výrobku**  
***Specification of product***

Vonkajšie rozmery: Ø 145 mm  
*Outside dimension:*

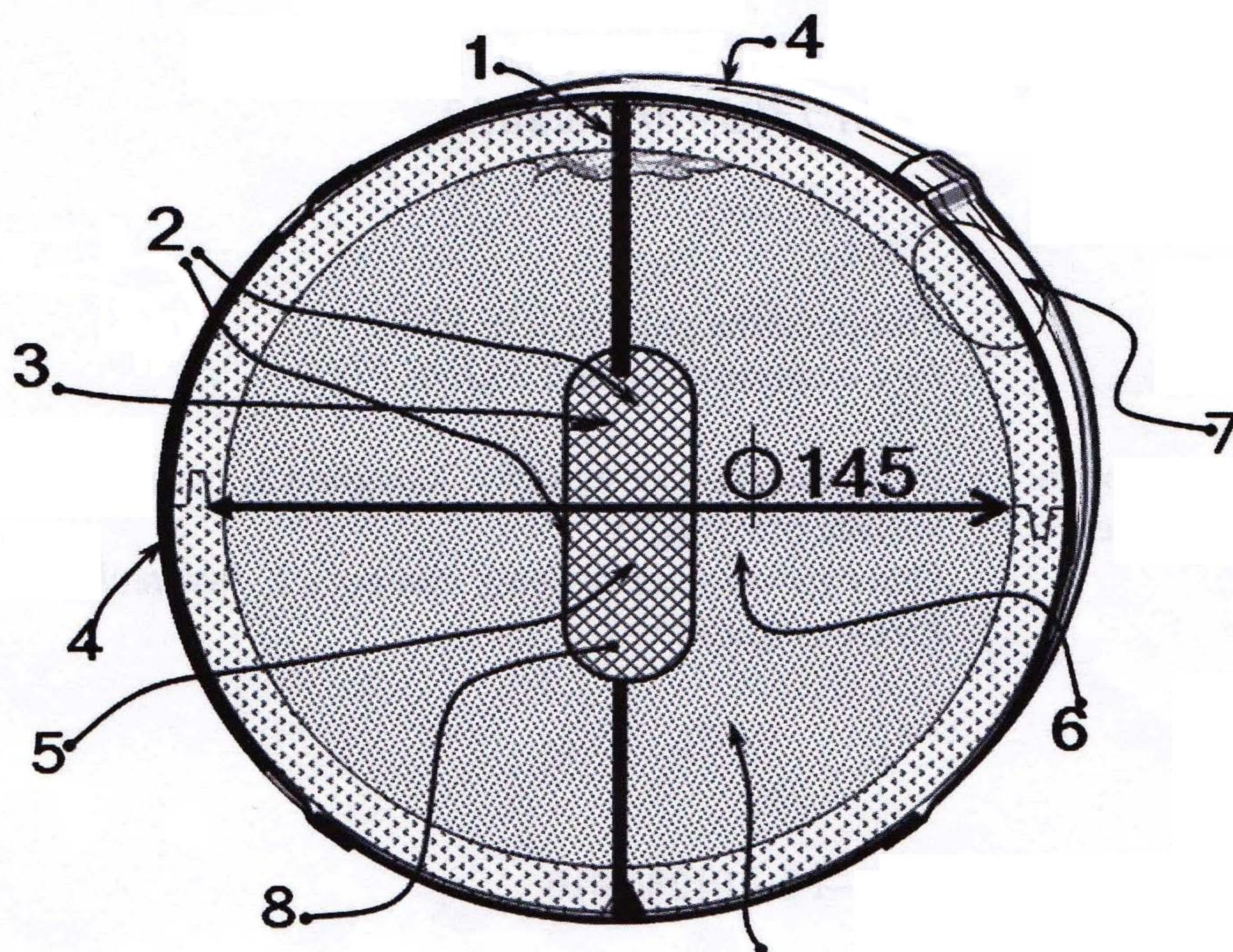
Najmenšie spotrebiteľské balenie: 1 ks  
*Smallest consumer packing 1 pc*

Celkový obsah výbušnín : 4,0 g  
*Net explosive content:*

Čas na spustenie funkcie: max 10 s  
*Starting time:*



# Drawing of ELIDE FIRE



- Legend:
- 1 Quick match
  - 2 PVC tape
  - 3 PE cover
  - 4 Foam PS
  - 5 Flash composition
  - 6 Extinguishing powder
  - 7 Filling hole
  - 8 Al foil

Podmienky skladovania:  
*Conditions of storage:*

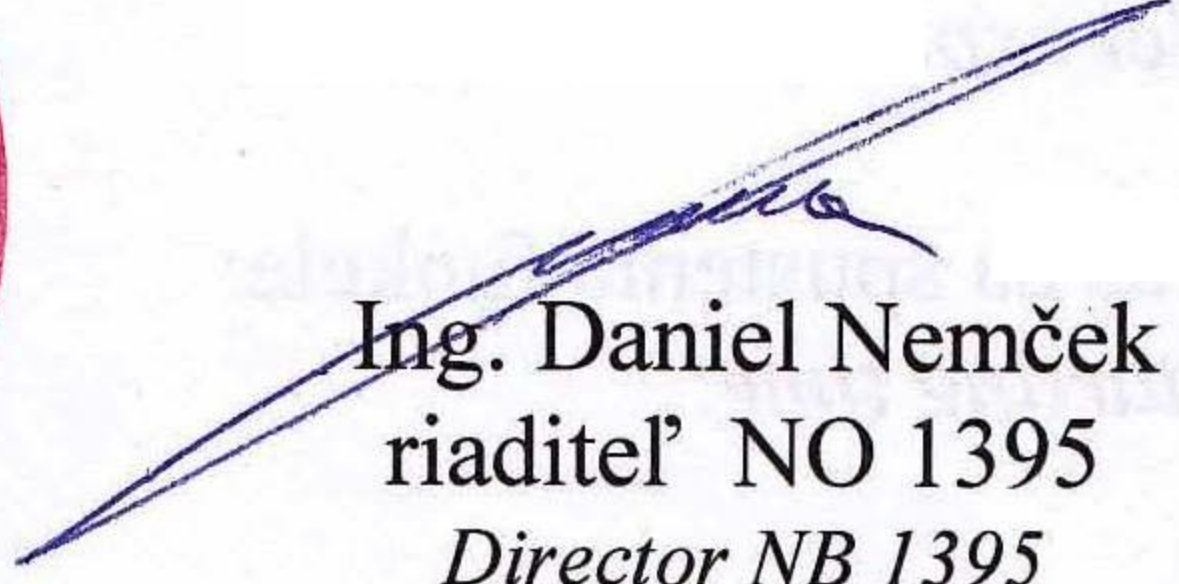
Teplota od  $-40\text{ }^{\circ}\text{C}$  do  $+80\text{ }^{\circ}\text{C}$   
Relatívna vlhkosť max. 75 %.  
*Temperature from  $-40\text{ }^{\circ}\text{C}$  to  $+80\text{ }^{\circ}\text{C}$   
Relative humidity max. 75 %.*

Inštrukcia pri zlyhaní:  
*Instructions for disposal:*

V prípade deštruktívneho poškodenia výrobku je potrebné zakopať ho do zeme. Po ukončení záručnej doby použiteľnosti, výrobky vrátiť dovozcovi na odbornú likvidáciu.  
*In case item is destructive damaged it has to be buried under ground. Items have to be returned to importer after warranted time for special disposal.*

V Dubnici nad Váhom dňa 06. 09. 2010



  
Ing. Daniel Nemček  
riaditeľ NO 1395  
Director NB 1395